

2023 年度

国府台女子学院 中学部

第二回入試

算 数 (50 分)

【 注 意 】

1. この問題は、「始め」の合図があるまで開いてはいけません。
2. 受験番号は解答用紙の決められたところにはっきりと書いてください。
3. 問題を読むときに、声を出してはいけません。
4. 印刷が不鮮明でわからない場合や、その他わからないことがあった場合には、
だまって手をあげ、先生にたずねてください。
5. 答えは、すべて別紙解答用紙に記入してください。
6. 円周率は 3.14 とします。
7. 仮分数は、すべて帯分数になおして解答してください。

1 次の にあてはまる数を答えなさい。

$$(1) 3 \times (8 - 2) \div 2 - 4 \div 3 \times 5 + 5 \times 2 \div 6 = \text{ }$$

$$(2) 4.6 \div \frac{1}{5} - 4 \times \left\{ \left(2\frac{3}{4} - 3.2 \div 3\frac{1}{5} \right) \div \frac{1}{4} - 1.5 \right\} = \text{ }$$

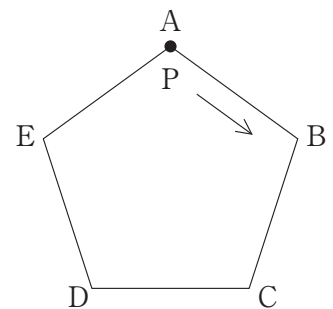
$$(3) 2.4 \times \left\{ 6 - \left(\text{ } \times 3\frac{1}{4} - 0.25 \right) \div 2 \right\} - 4 \times 2 = 4$$

2 次の にあてはまる数を答えなさい。

- (1) 動物園の入園料は、大人3人、子供2人の合計が3600円、大人2人、子供3人の合計が3400円です。大人1人の入園料は 円です。
- (2) ある仕事をするのに、A 1人だと40日、B 1人だと30日、C 1人だと20日かかります。この仕事をAとBの2人で始め、7日目からCが加わると、仕事を始めてからちょうど 日で仕事が終わりました。
- (3) 兄、姉、妹の所持金の比は4:2:1です。姉から妹に200円わたすと、姉と妹の所持金の比は3:2になります。兄の所持金は 円です。
- (4) 周りの長さが m の池があります。この池の周りに等しい間かくで杭をたてます。10m 間かくに杭を立てようとするとう8本足りませんでした。そこで15m 間かくにすると杭は8本あまりました。
- (5) 家と学校の間は2640m はなれています。今、姉が家から学校へ、弟と妹が学校から家へ向けて同時に出発すると、姉は弟とすれちがった1分後に妹とすれちがいました。姉と弟の進む速さは等しく、弟と妹の進む速さの比は6:5です。姉は家を出てから 分後に学校に着きます。

- (6) 右の図のように五角形のABCDEの頂点Aの上に点Pがあり、五角形の頂点をA → B → C → D → E → A → …の順に時計回りに動きます。

1～6の目がかいてあるサイコロを3回投げて、出た目の数の合計の分だけ点Pが動くとき、最後に点Pが頂点Aにあるようなサイコロの目の出方は 通りあります。



3 次の問いに答えなさい。

(1) ある規則にしたがって並んでいる数の和

$$\frac{1}{2} + \frac{1}{6} + \frac{1}{12} + \cdots + \frac{1}{9900}$$

の計算を次のように考えました。

~ にあてはまる数を答えなさい。

計算式の左から1番目の数は $\frac{1}{2} = 1 - \frac{1}{2}$ と表せます。

また、2番目の数は $\frac{1}{6} = \frac{1}{2} - \text{ア}$

3番目の数は $\frac{1}{12} = \text{イ} - \frac{1}{4}$

となるので、4番目の数は だとわかります。

また、最後の数 $\frac{1}{9900}$ は左から 番目の数であることがわかります。

これらの考え方をういて計算すると

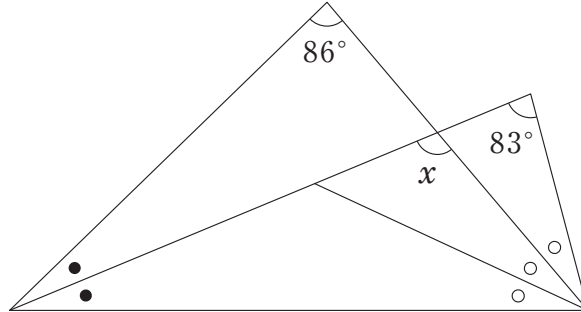
$$\frac{1}{2} + \frac{1}{6} + \frac{1}{12} + \cdots + \frac{1}{9900} = \text{オ}$$

(2) 仕入れ値が1個300円の品物を100個仕入れました。この品物に1割の利益を見こんで定価をつけたところ1日目にいくつか売れ残りました。そこで2日目に残りの品物を定価の1割引で売ったところ、すべて売り切れました。2日間で売った利益が2010円であったとき、1日目に売れた品物は何個ですか。

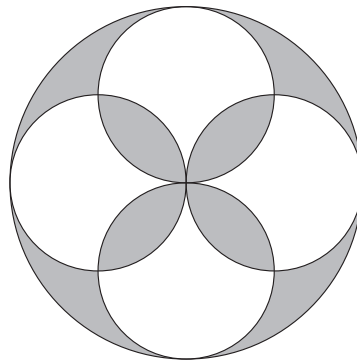
解答は答えのみではなく、途中とちゅうの計算や考え方を解答らんにできるだけくわしく書きなさい。

4 次の にあてはまる数を答えなさい。

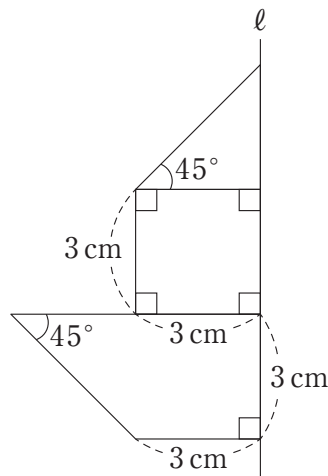
(1) 下の図で、同じ印のついた角の大きさは等しいとすると、角 x の大きさは 度です。



(2) 下の図は、半径 8cm の円と、半径 4cm の円 4つを組み合わせた図形です。ぬりつぶした部分の面積は cm^2 です。

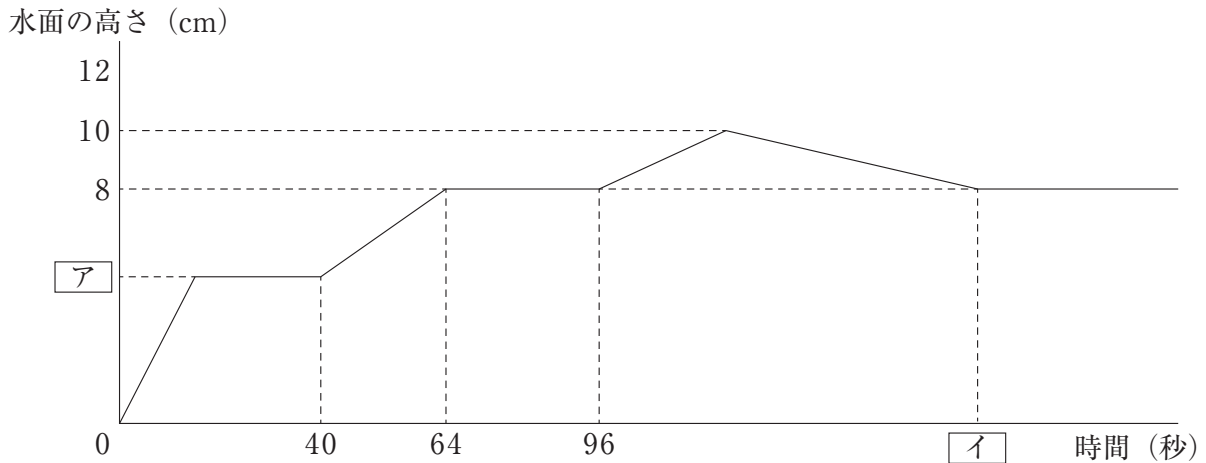
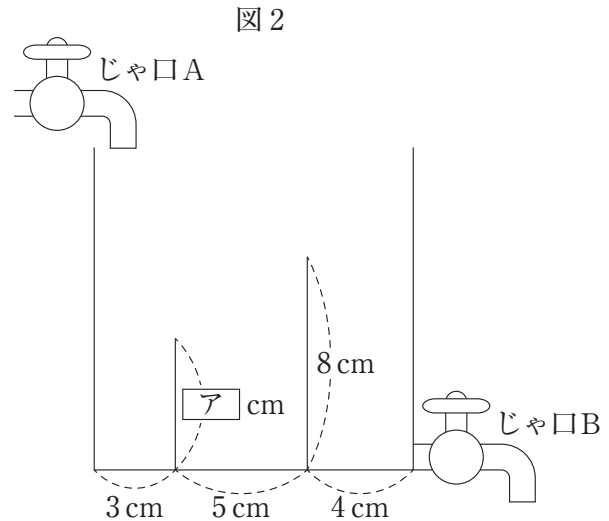
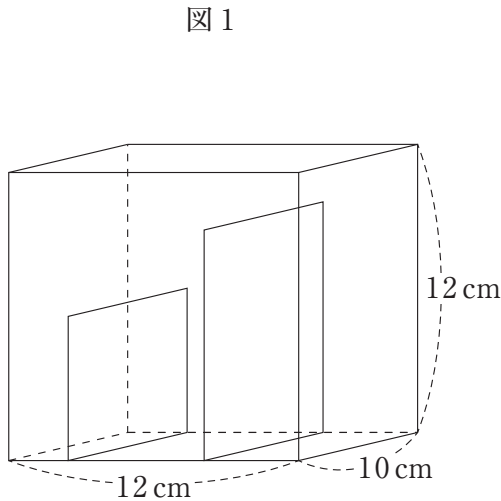


(3) 下の図形を直線 ℓ を軸として 1 回転したときにできる立体の体積は cm^3 です。



- 5 図1のように、縦10cm、横12cm、高さ12cmの直方体の容器があります。この容器に、2枚の仕切り板を底面に垂直に立てます。また図2のように、2つのジャ口A、Bをつけ、Aからは一定の割合で容器に水を入れ、Bからは、毎秒 15cm^3 の割合で容器から水を出します。Bを閉めた状態でAを開け、しばらくしてからBを開けました。グラフは、ジャ口Aを開けてからの時間と最も高い水面の高さの関係を表したものです。

次の問いに答えなさい。ただし、仕切り板の厚みは考えないものとします。



- ジャ口Aから入る水の量は毎秒何 cm^3 ですか。
- ア, イ にあてはまる数を答えなさい。
- ジャ口Bを開けてしばらくしてからBを閉めたところ、Aを開けてから270秒後に容器から水があふれました。Bを閉めたのは、Aを開けてから何秒後ですか。

2023 年度 国府台女子学院 中学部 第二回入試 算数 解答用紙

1

(1)	(2)	(3)
-----	-----	-----

2

(1)	(2)	(3)
(4)	(5)	(6)

3

(1)

ア	イ	ウ	エ	オ
---	---	---	---	---

(2)

答 _____ 個

4

(1)	(2)	(3)
-----	-----	-----

5

(1) cm^3	(2) ア	イ	(3) 秒後
-------------------	-------	---	-----------------------------

受験番号	
------	--